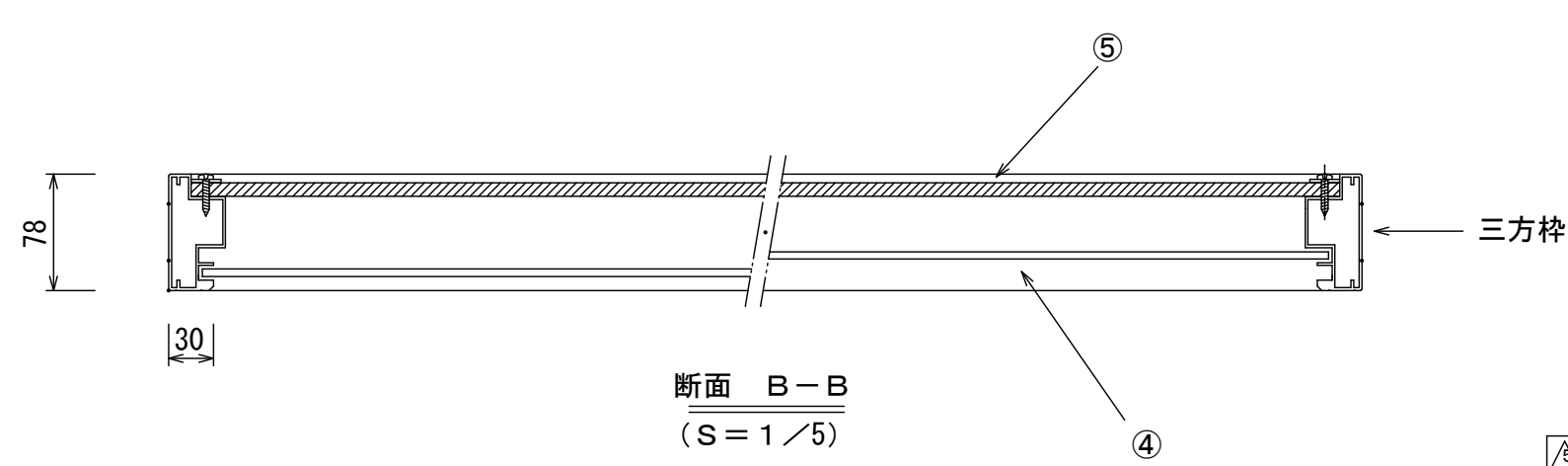


断面 A-A
(S=1/5)



断面 B-B
(S=1/5)

番号	名称	数量	材質
16	幕板	1	アルミ型材
15	和風屋根 (ひさし)	1	アルミ型材 (サイドカバー付)
14	水切り	1	アルミLアングル
13	コーナー金具取付ビス	1式	M4×8 皿小ネジ (SUS)
12	取付ビス	1式	φ4 ナベタップネジ (SUS)
11	上下部固定金具	2組	アルミ型材
10	アルミFB	1組	t 2×20
9	戸当パーツ	4	ABS
8	戸車	4	樹脂製
7	袴	1組	アルミ型材
6	鍵	1	プッシュ錠
5	掲示面	1	t 9 押しピンタイプ
4	ガラス	2枚	厚さ5mm強化ガラス
3	コーナー金具	4	アルミダイキャスト
2	上部、側面兼用枠	3	アルミ型材
1	下部枠	1	アルミ型材

承認	検図	符号	名称	数量	材質	年月日
△	△	図	アルミ製屋外掲示板組立図			年月日
△	△	図	和風式 D-80型 (壁付仕様)			尺度 1/10, 1/5
△	△	設計				単位 m/m
△	△	製図				
/		年月日	変更内容			A3

和風式屋外掲示板 壁付型ブロンズ 1830×930×80 (プッシュ錠)